

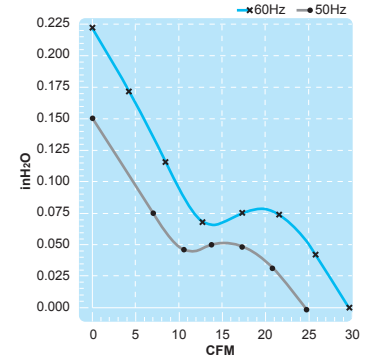
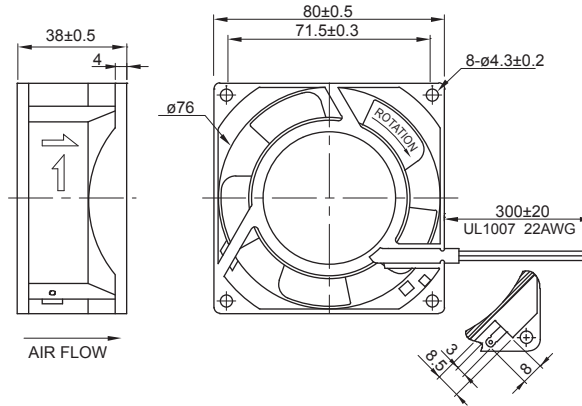
UF80A Series

Tech & Time System Co.,Ltd.

Tel.0-2529-6345 Email: sales@tech-time.co.th

Size : 80 x 80 x 38

Unit : mm



Impedance-Protected

Terminal or Lead Wire Type

UL® E136370 **UL**® US E136370



Spec. Model	Rated Voltage V	Frequency Hz	Input Power W	Rated Current A	Locked Current A	Speed RPM	Maximum Air Flow m ³ /min.	Maximum Air Flow CFM	Maximum Pressure mmH ₂ O	Maximum Pressure InchH ₂ O	Noise dB	Weight kg
UF80A10-H	100	50	14	0.14	0.15	2500	0.68	24	3.6	0.14	32	0.28
		60	12	0.12	0.14	3000	0.83	30	5.3	0.21	36	
UF80A11-H	115	50	12	0.14	0.15	2500	0.68	24	3.6	0.14	32	0.28
		60	9	0.12	0.13	3000	0.83	30	5.3	0.21	36	
UF80A20-H	200	50	14	0.07	0.08	2500	0.68	24	3.6	0.14	32	0.28
		60	12	0.06	0.07	3000	0.83	30	5.3	0.21	36	
UF80A23-H	230	50	14	0.07	0.08	2500	0.68	24	3.6	0.14	32	0.28
		60	12	0.06	0.07	3000	0.83	30	5.3	0.21	36	
UF80A11-L	115	50	12	0.12	0.13	1900	0.49	20	1.7	0.10	28	0.28
		60	9	0.10	0.11	2400	0.62	25	3.0	0.16	32	
UF80A23-L	230	50	14	0.08	0.08	1750	0.49	20	1.7	0.10	28	0.28
		60	12	0.07	0.07	2350	0.62	25	3.0	0.16	32	